



Návod

Primo 70



www.juwel-aquarium.com

Úvod

Máme radost z toho, že jste se rozhodli pro akvárium značky JUWEL Aquarium a děkujeme Vám za důvěru.

Naše produkty se vyrábějí vždy s maximální péčí a za využití nejmodernější techniky.

Sdružují v sobě 40 let zkušeností v oblasti výroby akvárií a jejich příslušenství a jsou vždy koncipovány a vyráběny podle nejnovějšího stavu techniky a výsledků vědeckých výzkumů v dané oblasti.

⚠ Upozornění:

Nejprve si přečtete všechny kapitoly tohoto návodu na použití a zkontrolujte, zda je Vaše akvárium JUWEL úplně. Až potom začnete s přípravami na provoz akvária. Až naposled připojte všechny elektrické části na síť.

Dodržujte bezpečnostní pokyny a doporučení k provádění údržby a péče o všechny komponenty.

Při sestavování tohoto návodu k používání bylo naší velkou snahou podat správné a přesné informace. Ovšem za případné tiskové chyby a omyly neručíme. Technické údaje se rozumí jako přibližné údaje. Vyhrazujeme si právo na technické změny.

Než přijdete do kontaktu s vodou, vytáhněte ze zásuvky elektrické připojovací kabely zařízení, která jsou provozována ve vodě.

⚠ Upozornění:

Při použití vzduchovacích kamenů nebo podobných provzdušňovacích zařízení dbejte na to, abyste je umístili doprostřed akvária. Při použití těchto zařízení může vznikat odstříkující nebo kondenzující voda na světlo, která může stékat po vnější stěně akvária. Pokud k tomuto jevu dojde, nezakládá to důvod pro reklamaci závady produktu.

Nepřemísťujte akvárium naplněné vodou.

Při údržbě akvária dbejte na to, aby nedošlo k poškození lepených spojů.

Při čištění akvária nepoužívejte toxické přípravky.

⚠ Upozornění:

Děti starší 8 let a také osoby se sníženými fyzickými, smyslovými nebo mentálními schopnostmi nebo osoby s nedostatkem zkušenosti a znalostí směji toto zařízení používat pouze za dozoru nebo v případě, že byly ohledně bezpečného používání přístroje instruovány a chápou z toho vyplývající nebezpečí. Děti si s přístrojem nesmějí hrát a při čištění stejně jako při uživatelské údržbě musejí být pod dozorem.

⚠ Smí se používat jen s proudovým chráničem FI, max 30 mA.

⚠ Na síťové zástrčky elektrických přístrojů se nesmí dostat vlhkost. Připojte síťovou zástrčku k elektrické síti v takové výšce, aby přívodní kabel vytvořil smyčku a voda mohla odkapávat.

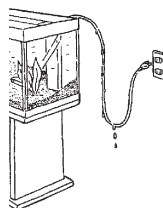
⚠ Z bezpečnostních důvodů je provoz světla NovoLux přípustný pouze s originálním napájecím zdrojem JUWEL.

Při výměně používejte pouze originální světla JUWEL NovoLux, resp. originální napájecí zdroje.

Instalujte světla NovoLux pouze do k tomu vyhrazených držáků Juwel nebo krytů.

NovoLux LED se nesmí otevírat.

Síťový kabel se nesmí opravovat. V případě poškození vždy vyměňte kompletní svítidlo nebo napájecí zdroj.



Instalace

Při výrobě našich akvárií JUWEL používáme ty nejmodernější postupy a balíme je s největší pečlivostí, aby nedošlo k žádným poškozením. Avšak vaše akvárium má za sebou dlouhý transport, proto vám doporučujeme, abyste nejprve na vhodném místě zkontrolovali jeho nepropustnost tím, že je naplníte vodou.

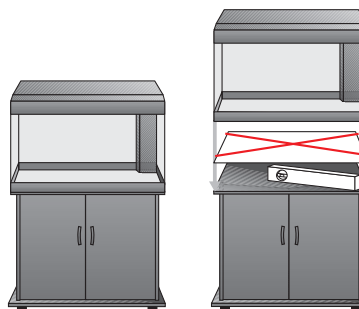
Potom vyberte místo, na které akvárium umístíte. Toto místo by mělo být rovné a schopné snést určité zatížení a také by na něm měla existovat možnost připojení ke zdroji elektrické energie. Vyhněte se, prosím, tomu, aby toto místo bylo příliš světlé a dbejte na to, aby akvárium nebylo vystavováno přímému slunečnímu světlu. To by akvárium mohlo ještě více zahřívát, což by mělo za následek nadměrný nárůst řas.

Akvárium postavte na vhodnou skříňku od firmy JUWEL Aquarium. Je chráněna proti střikající vodě a svým designem, rozměry a nosností je určena pro akvárium. Dbejte na to, aby skříňka stála vodorovně; v případě potřeby to přezkontrolujte vodováhou.

Vaše akvárium JUWEL je vybavené napevno přilepeným bezpečnostním spodním rámem. Akvárium postavte spolu se spodním rámem přímo na skříňku. Nepoužívejte žádné další podložky.

Váha vodou naplněného akvária v kg:

86



Tip: Dekorativní předměty JUWEL

Jako dekoraci zadní stěny Vašeho akvária JUWEL Vám doporučujeme dle velikosti akvária zadní stěny a plakáty JUWEL.

Plakáty JUWEL

Se dvěma atraktivními motivy na každou zadní stěnu.

Zadní stěny JUWEL s motivem

S atraktivním trojrozměrným motivem skály s výrazným hloubkovým efektem.

Strukturální zadní stěny JUWEL

S atraktivní lisovanou kúrovou strukturou

Upevňovací silikon JUWEL

Zadní stěny JUWEL s motivy a strukturou se pomocí upevňovacího silikonu upevní před naplněním akvária na jeho zadní stěnu.

JUWELTerrace

Atraktivní terasové moduly se hodí k designu zadní stěny s motivy Cliff, Stone, Rock (skála) a Root (kořeny).

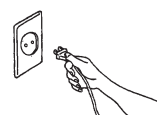
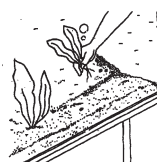
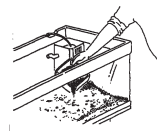
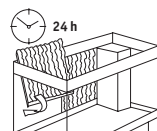
Díly příslušenství JUWEL jsou k dostání ve specializovaných prodejnách.



Uvedení do provozu

Při uvádění akvária do provozu postupujte podle následujících kroků:

1. Namontujte podle potřeby skříň.
2. Postavte zkontrolované akvárium na vhodné místo.
3. Přilepte podle potřeby zadní stěnu JUWEL s motivem.
4. Připravte filtr k provozu podle kapitoly "Uvedení filtračního systému JUWEL" do provozu.
5. Proveďte dekoraci s úpravou dna atd. podle Vašich představ.
6. Osadte akvárium podle potřeby nízkými druhy rostlin.
7. Pomalu naplňte akvárium do poloviny vodou.
8. Osadte akvárium případně vyššími rostlinami.
9. Akvárium pomalu doplňte vodou až k rysce.
10. Připojte cirkulační čerpadlo a ohřívaček k elektrické síti.
11. Nainstalujte světlo s krytem a připojte je do zásuvky.
12. Doporučujeme Vám, provést osazení rybkami postupně. Po několika dnech můžete vysadit první rybky (4-5 kusů). Tyto se postarají také o to, aby se vytvořil biologický filtr. Záběhová fáze filtru může trvat 6 až 8 týdnů. Během této doby můžete postupně zvyšovat rybí obsádku.



JUWEL filtr Bioflow ONE

JUWEL filtr Bioflow ONE je vysoce účinný biologický filtrační systém, jehož jednotlivé komponenty spolu tvoří optimální funkční komplex.

Montáží filtru do akvária jsou eliminovány hadicové spoje a vyloučeny netěsnosti. Výkon čerpadla se hadicovými spojkami, sacími trubkami apod. nesníží.

Kapacita čerpadla je dimenzována tak, že je optimálně zajištěna biologická filtrace přiměřeným promýváním filtračního materiálu.

Konstrukce filtračního systému Vám umožní nejen rychlý přístup k jednotlivým komponentám jako je čerpadlo a filtrační médium, ale zároveň také zajistí pohodlnou obsluhu při čištění a údržbě filtračního systému.

JUWEL filtr Bioflow ONE navíc nabízí možnost integrace ohřívačku, který je volitelným příslušenstvím.



Uvedení JUWEL filtru Bioflow ONE do provozu

Filtr byste měli připravit k provozu ještě před instalací akvária, ovšem elektrické prvky by se neměly ještě připojovat k elektrické síti.

JUWEL filtr Bioflow ONE se skládá z:

- čerpadla
- tělesa filtru s uchycením pro ohříváček (volitelné příslušenství)
- 2 modrých jemných filtračních hub - bioPlus fine ONE
- 4 přísavky
- kyslíkového difúzoru

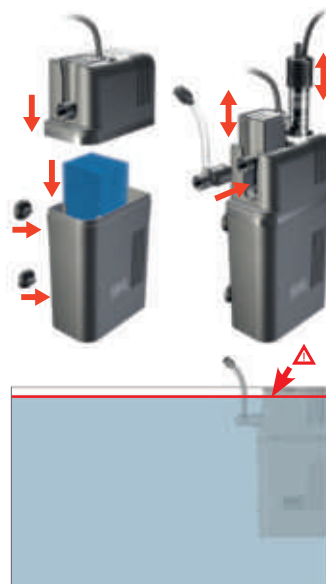
Před prvním použitím filtru otevřete těleso filtru a vyjměte filtrační houby, které propláchněte pod tekoucí vodou.

Nasaďte filtrační houbu opět do tělesa filtru a uzavřete ho.

Nyní nasaďte přísavky do vymezených otvorů na tělese filtru a upevněte filtr v pravém zadním rohu akvária.

Nyní nasaďte na vývod čerpadla kyslíkový difúzor (s namontovanou vzduchovou hadicí a regulátorem).


JUWEL filtr Bioflow ONE je nyní připraven k provozu.



Mějte na paměti, že filtrační systém potřebuje přibližně 14 dní k tomu, aby se v modrých filtračních houbách vytvořila bakteriální kultura, která biologicky čistí vodu.

JUWEL filtr Bioflow ONE – péče a údržba

BioPlus fine ONE - Měňte jednu z modrých filtračních hub v intervalu cca 3 měsíců.

 **Upozornění:**
Používejte pouze originální filtrační materiály JUWEL, aby byla zajištěna optimální funkce filtru.

Tip:

EasyFeed - Automatické krmítko
Automatické krmítko JUWEL Vám nabízíme ve vhodném provedení pro všechna akvária JUWEL.

Je k dostání ve specializovaných prodejnách jako originální příslušenství JUWEL Aquarium (číslo výrobku 89000).



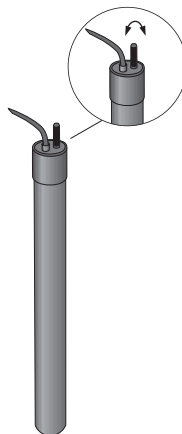
JUWEL AquaHeat - Provoz ohříváčku

Ohříváček JUWEL Aquarium tvoří důležitou součást filtračního systému JUWEL. Jeho umístění uvnitř tělesa filtru a tím v proudě vody umožňuje rovnoměrné zahřívání vody v akváriu.

Teplota vody se reguluje nastavovacím knoflíkem na hlavě ohříváčku. Podle Vašich individuálních požadavků můžete zadat teplotu, na jakou má ohříváček vodu vyhřívát. Střední poloha mezi + a – odpovídá teplotě vody přibližně 23–26 °C nebo 74–78°F.

Pamatujte, že podle výchozí teploty vody v akváriu může trvat 12 i více hodin, než topné těleso vyhřeje vodu na požadovanou teplotu. Potom ohříváček automaticky udržuje požadovanou teplotu vody a podle potřeby se zapíná nebo vypíná. Provoz ohříváčku se pozná podle červené kontrolky.

Dále Vám doporučujeme pravidelně teplotu vody kontrolovat teploměrem. Další péči nebo údržbu ohříváček nepotřebuje.



⚠ Upozornění:

Při normální pokojové teplotě 21 stupňů Celsia je výkon ohříváčku postačující k ohřevu vody až na 28 stupňů Celsia.

Je-li v prostorách, kde máte umístěno akvárium teplota nižší nebo máte rybičky, které vyžadují vyšší teplotu vody, doporučujeme použít ještě jeden ohříváček, aby bylo zajištěno zdraví a blaho vašich rybiček.

⚠ Bezpečnostní pokyny:

Ohříváček instalujte podle pokynů v návodu k použití a k elektrické síti jej připojte až po naplnění akvária vodou. Ohříváček by měl být ponořen ve vodě až po značku minimálního ponoření.

Aby nebyl ohříváček poškozen, tak jej nikdy nepouštějte, není-li ponořen do vody.

Ohříváček může být používán jen v místnostech.

⚠ Upozornění:

Odpojte přírodní kabel od elektrické sítě, až potom vyjměte ohříváček z akvária. Máte-li dojem, že je ohříváček poškozen, nikdy se nepokoušejte jej otvírat nebo opravovat.

Ohříváček vyměňte, pokud při pravidelné kontrole zjistíte, že jsou skleněné trubičky poškozeny nebo že ohříváček již nemá požadovaný topný výkon.

Nikdy neodkládejte horký nebo teplý ohříváček na hořlavé podložky, jako např. papír nebo látkovou podložku.

Tip:

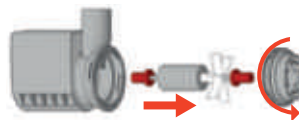
Digitální teploměr 2.0 JUWEL

Ke kontrole teploty doporučujeme používat digitální teploměr JUWEL (číslo zboží 85702). Zeptejte se u vašeho specializovaného obchodníka.



Údržba čerpadla JUWEL Eccoflow 300

Čerpadlo Juwel Eccoflow by se mělo v pravidelných intervalech (min. 1x měsíčně) kontrolovat z hlediska funkčnosti a čistit.



Při čištění a kontrole postupujte prosím takto:

1. Všechny ve vodě provozované elektrické přístroje odpojte od sítě.
2. Sejměte kyslíkový difúzor z vývodu čerpadla.
3. Vyjměte čerpadlo z držáku čerpadla na filtru.
4. Oddělte adaptér (C) od motoru (A) otáčením proti směru hodinových ručiček.
5. Z motoru vyjměte impeler (B) a osu včetně jejich gumových ložisek.
6. Všechny díly pečlivě vyčistěte.

Je důležité vyjmout impeler z komory a vyčistit komoru i impeler od usazenin a znečištění. Používejte k tomu pouze čisticí kartáček, který je přiložen k čerpadlu. Jinak může dojít k negativnímu ovlivnění funkčnosti čerpadla. Rovněž zkontrolujte, zda není poškozen impeler, a případné projevy opotřebení magnetu.

7. Poté čerpadlo opět namontujte do filtru v opačném pořadí než přístroje provozované ve vodě opět připojte do elektrické sítě.

Upozornění:

Pro zajištění optimální funkce a klidného běhu čerpadla vám doporučujeme vyměňovat části podléhající opotřebení, k nimž patří impeler a osa s jejími gumovými ložisky, v intervalu cca 12 měsíců. Více informací vám poskytne váš specializovaný prodejce.

Upozornění:

Před vyjmutím čerpadla z filtru vytáhněte, prosím, všechny přívody ze zásuvky.

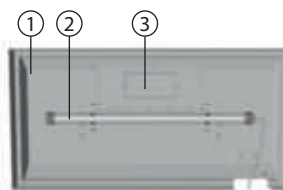
Dodržujte zásadu, že čerpadlo smí být provozováno pouze ve vodě.

Systém světel s krytem JUWEL PrimoLux

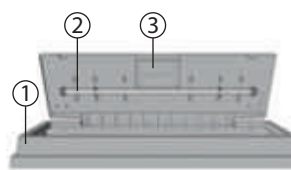
Pomocí světla s krytem JUWEL Aquarium docílíte optimálního energeticky úsporného osvětlení Vašeho akvária a současně se Vám nabízí přístup do akvária pro udržovací činnosti během zapnutého osvětlení.

Světlo s krytem akvária JUWEL se skládá z

- krytu (1)
- JUWEL NovoLux LED s napájecím zdrojem (2)
- obslužná/é klapka/y (3) pro přísun např. krmiva a přípravků pro regeneraci vody.



PrimoLux 60/70



PrimoLux 110

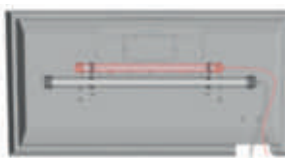
Uvedení světla s krytem JUWEL PrimoLux do provozu

Přiložené držáky umístíte na úchyty na krytu podle obrázku a přišroubujete je.

Do držáků nyní zasuňte NovoLux LED a kryt položte na akvárium.

Následně vložte obslužnou klapku a připojte světlo s krytem PrimoLux k elektrické síti.

Dbejte přitom na to, aby horní okraj akvária a vodící lišty obslužné klapky/ obslužných klapek nebyly znečištěny cizími částicemi jako např. pískem nebo štěrkem.



Tip:

Světlo s krytem PrimoLux vám umožňuje využít další svítidla NovoLux LED, čímž docílíte lepšího osvětlení nebo mimořádných barevných efektů v akváriu. Více informací vám poskytne váš specializovaný prodejce.

Údržba a péče JUWEL PrimoLux

Světlo s krytem PrimoLux vyžaduje jen minimální údržbu.

V případě potřeby doporučujeme čištění měkkým hadříkem a mírným čisticím prostředkem.

Během údržbových a čisticích prací vždy odpojte světlo z elektrické sítě.



Správná likvidace (elektronický odpad)

Označení na výrobku, příp. v dodané dokumentaci, uvádí, že se výrobek po uplynutí životnosti nesmí vyhazovat do normálního domovního odpadu. Zlikvidujte tento přístroj odděleně od ostatních odpadů, abyste nekontrolovanou likvidací odpadu nezpůsobili poškození životního prostředí nebo lidského zdraví. Předajte přístroj k recyklaci, abyste podpořili trvalé zhodnocování materiálních zdrojů.

Soukromí uživatelé by se měli informovat u prodejce výrobku nebo u příslušných úřadů o tom, jak nechat přístroj ekologicky recyklovat.

Prohlášení o poskytování záruky

Na případné závady našeho akvária JUWEL poskytujeme kupci, který je i spotřebitelem, záruku v trvání 24 měsíců a sice v souladu s těmito podmínkami:

§ 1 Rozsah záruky

(1) Záruka se vztahuje na Vámi zakoupené akvárium JUWEL se všemi příslušnými jednotlivými díly, avšak s výjimkou spotřebních dílů jako například zářivky nebo filtrační média. Omezuje je na samotný výrobek a nevztahuje se na poškození jiných věcí ani osobní újmu. Kromě toho platí ustanovení zákona o ručení za výrobek, která nejsou omezena výše uvedenou úpravou.

(2) V případě plnění ze záruky se podle našeho vlastního rozhodnutí vymění nebo opraví celý výrobek nebo jeho jednotlivé díly. Pokud toto opatření nevede k nápravě, můžete si vybrat mezi snížením kupní ceny nebo vrácením akvária proti vrácení peněz.

§ 2 Záruční doba a plnění ze záruky

(1) Záruční doba začíná běžet dnem dodání akvária zákazníkovi. Záruka platí jen za předpokladu, že produkt je užíván v souladu s určením, není s ním nakládáno nepřiměřeným způsobem ani není nevhodně udržován, že jsou dodržovány pokyny návodu k použití a že ani produkt ani jeho jednotlivé díly nejsou opravovány neautorizovanou opravou nebo osobou. Záruka je dále vyloučena, vykazuje-li produkt mechanická poškození jakéhokoli druhu, především rozbité sklo.

(2) Projeví-li se v záruční době nedostatky, je nutno uplatnit záruční nároky neprodleně, nejpozději však ve lhůtě do 14 dnů od zjištění nedostatku u odborného prodejce, který akvárium dodal. Zákonné záruční nároky přitom nepropadají.

(3) Záruční nároky se uznávají jen při předložení pokladni stvrzenky o prodeji akvária JUWEL.

Záruční prohlášení bylo přeloženo, platí německá verze textu.

Technické změny vyhrazeny.

© JUWEL AQUARIUM

® JUWEL, Trigon, Vision, Rekord, Rio, Lido, Vio, Primo, Korall, MonoLux, DuoLux, MultiLux, KorallLux, Violux, NovoLux, PrimoLux, SeaSkim, AquaHeat, EasyFeed, High-Lite, Warm-Lite, Colour-Lite, Day-Lite, Juwel Twin-Lite, HiFlex, Juwel EccoFlow, Bioflow, Cirax, Nitrox, Phorax, Carbox, BioPad, BioCarb, BioPlus, OxyPlus, Silexo, Conexo.

JUWEL AQUARIUM GMBH & CO. KG

Karl-Göx-Straße 1 · 27356 Rotenburg/Wümme · GERMANY

Telefon +49(0)42 61/93 79-32

Telefax +49(0)42 61/93 79-856

Service-Mail service@juwel-aquarium.de

